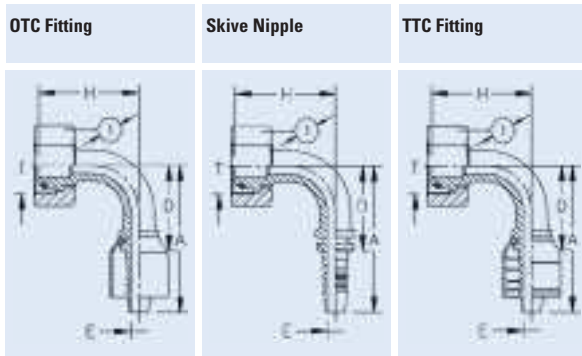


OTC Fitting	Skive Nipple	TTC Fitting	DL										
			DKO Female Swivel, Light Duty Dichtkopf DKOL, leichte Baureihe DKO série L Femmina girevole DKOL, serie leggera Hembra loca DKOL, serie ligera										
Part Number	Part Number	Part Number	Thread T	Flange	Tube O.D. mm	ND	Hose A Size mm	D mm	H mm	E Ø mm	HEX [1]	HEX [2]	K Ø mm
1G5DL3	1S5DL3	1A5DL3	M12X1,5		6	5	3 39,7	22,2		2,5	14		
1G5DL4	1S5DL4	1A5DL4	M12X1,5		6	6	4 44,8	21,4		4,2	14		
1G6DL4	1S6DL4	1A6DL4	M14X1,5		8	6	4 46	22,6		4,2	17		
1G6DL5	1S6DL5	1A6DL5	M14X1,5		8	6	5 46,2	22,3		5,3	17		
1G8DL4	1S8DL4	1A8DL4	M16X1,5		10	6	4 48,2	24,8		4,2	19		
1G8DL5	1S8DL5	1A8DL5	M16X1,5		10	8	5 50,7	26,8		5,3	19		
1G8DL6	1S8DL6	1A8DL6	M16X1,5		10	10	6 50,5	25,2		6,7	19		
1G10DL6	1S10DL6	1A10DL6	M18X1,5		12	10	6 51,2	25,9		6,7	22		
1G12DL8	1S12DL8	1A12DL8	M22X1,5		15	12	8 58,3	28,6		9,6	27		
1G16DL10	1S16DL10	1A16DL10	M26X1,5		18	16	10 59,2	29,8		12,8	32		
1G20DL12	1S20DL12	1A20DL12	M30X2,0		22	19	12 62,5	32,3		15,5	36		
1G25DL16	1S25DL16	1A25DL16	M36X2,0		28	25	16 68,2	33,8		20,7	41		
1G32DL20	1S32DL20	1AP32DL20*	M45X2,0		35	31	20 83,7	39,7		26,6	50		
		1AT32DL20**	M45X2,0		35	31	20 83,7	39,7		26,6	50		
1G40DL24	1S40DL24	1A40DL24	M52X2,0		42	38	24 87,2	40,9		32	60		

OTC Fitting	Skive Nipple	TTC Fitting	DLA										
			DKO Female Swivel, Light Duty, 45° Elbow Dichtkopf DKOL, leichte Baureihe, 45° Krümmer DKO série L coudé 45° Femmina girevole DKOL a 45°, serie leggera Hembra loca DKOL acodado a 45°, serie ligera										
Part Number	Part Number	Part Number	Thread T	Flange	Tube O.D. mm	ND	Hose A Size mm	D mm	H mm	E Ø mm	HEX [1]	HEX [2]	K Ø mm
1G5DLA3	1S5DLA3	1A5DLA3	M12x1,5		5	5	3 52,7	35,2	15,2	2,5	14		
1G6DLA4	1S6DLA4	1A6DLA4	M14x1,5		8	6	4 62,4	39	17,5	4,2	17		
1G8DLA5	1S8DLA5	1A8DLA5	M16x1,5		10	8	5 64,9	41	18,5	5,3	19		
1G8DLA6	1S8DLA6	1A8DLA6	M16x1,5		10	10	6 66,8	41	19	6,7	19		
1G10DLA6	1S10DLA6	1A10DLA6	M18x1,5		12	10	6 70	44,7	17,6	6,7	22		
1G12DLA8	1S12DLA8	1A12DLA8	M22x1,5		15	12	8 81,7	52	21,5	9,6	27		
1G16DLA10	1S16DLA10	1A16DLA10	M26x1,5		18	16	10 91,3	61,9	22	12,8	32		
1G20DLA12	1S20DLA12	1A20DLA12	M30x2,0		22	20	12 100,8	70,6	24,3	15,5	36		
1G25DLA16	1S25DLA16	1A25DLA16	M36x2,0		28	25	16 103,1	68,7	26,6	20,7	41		
1G32DLA20	1S32DLA20	1AP32DLA20*	M45x2,0		35	32	20 148	104	43	26,6	50		
		1AT32DLA20**	M45x2,0		35	32	20 148	104	43	26,6	50		
1G40DLA24	1S40DLA24	1A40DLA24	M52x2,0		42	40	24 180,5	134,2	52,2	32	60		

* 1-wire
** 2-wire* 1-wire
** 2-wire* 1-wire
** 2-wire* 1-wire
** 2-wire* 1-wire
** 2-wire

**DLB**

DKO Female Swivel, Light Duty, 90° Elbow
Dichtkopf DKOL, leichte Baureihe, 90° Krümmer
DKO série L coudé 90°
Femmina girevole DKOL a 90°, serie leggera
Hembra loca DKOL acodado a 90°, serie ligera

Part Number	Part Number	Part Number	Thread T	Flange	Tube O.D. mm	ND	Hose A Size mm	D mm	H mm	E Ø mm	HEX [1]	HEX [2]	K Ø mm
1G5DLB3	1S5DLB3	1A5DLB3	M12x1,5		6	5	3 42,8	25,3	26,5	2,5	14		
1G5DLB4	1S5DLB4	1A5DLB4	M12x1,5		6	6	4 49,9	26,5	26,5	4,2	14		
1G6DLB4	1S6DLB4	1A6DLB4	M14x1,5		8	6	4 51,15	27,7	31,0	4,2	17		
1G8DLB5	1S8DLB5	1A8DLB5	M16x1,5		10	8	5 55,3	31,4	35,5	5,3	19		
1G8DLB6	1S8DLB6	1A8DLB6	M16x1,5		10	10	6 58,5	33,6	33,5	6,7	19		
1G10DLB5	1S10DLB5	1A10DLB5	M18x1,5		12	8	5 60,1	36,2	37,5	5,3	22		
1G10DLB6	1S10DLB6	1A10DLB6	M18x1,5		12	10	6 59,8	34,5	34,2	6,7	22		
1G12DLB8	1S12DLB8	1A12DLB8	M22x1,5		15	12	8 75,3	45,6	40	9,6	27		
	1S10DLB8		M18x1,5		12	10	8 67,9	38,2	37,2	9,6	22		
1G16DLB10	1S16DLB10	1A16DLB10	M26x1,5		18	16	10 86,4	57	46,5	12,8	32		
1G20DLB12	1S20DLB12	1A20DLB12	M30x2,0		22	19	12 92,5	62,3	50,7	15,5	36		
1G25DLB16	1S25DLB16	1A25DLB16	M36x2,0		28	25	16 100	66	61	20,7	41		
1G32DLB20	1S32DLB20	1AP32DLB20*	M45x2,0		35	31	20 130	75	79	26,6	50		
		1AT32DLB20**	M45x2,0		35	31	20 130	75	79	26,6	50		
1G40DLB24	1S40DLB24	1A40DLB24	M52x2,0		42	38	24 152	105,7	106	32	60		

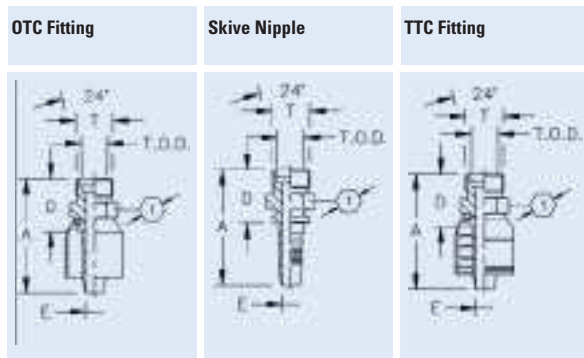
* 1-wire
 ** 2-wire

* 1-wire
 ** 2-wire

* 1-wire
 ** 2-wire

* 1-wire
 ** 2-wire

* 1-wire
 ** 2-wire

**DK**

24° Male, Light Duty
Außengewindeanschluss 24°, leichte Baureihe
Mâle 24° serie L
Maschio metrico 24°, serie leggera
Macho fijo de 24°, serie ligera

Part Number	Part Number	Part Number	Thread T	Flange	Tube O.D. mm	ND	Hose A Size mm	D mm	H mm	E Ø mm	HEX [1]	HEX [2]	K Ø mm
1G5DK3	1S5DK3	1A5DK3	M12x1,5		6	5	3 38	20,5		2,5	12		
1G5DK4	1S5DK4	1A5DK4	M12x1,5		6	6	4 44,7	21,3		4,2	12		
1G6DK4	1S6DK4	1A6DK4	M14x1,5		8	6	4 44,5	21,1		4,2	14		
1G8DK5	1S8DK5	1A8DK5	M16x1,5		10	8	5 47	23,1		5,3	17		
1G8DK6	1S8DK6	1A8DK6	M16x1,5		10	10	6 52	26,7		6,7	17		
1G10DK6	1S10DK6	1A10DK6	M18x1,5		12	12	6 49	23,7		6,7	19		
1G10DK8	1S10DK8	1A10DK8	M18x1,5		12	12	8 54,5	24,8		9,6	19		
1G12DK8	1S12DK8	1A12DK8	M22x1,5		15	12	8 56	26,3		9,6	24		
1G16DK10	1S16DK10	1A16DK10	M26x1,5		18	16	10 56	26,6		12,8	27		
1G20DK12	1S20DK12	1A20DK12	M30x2,0		22	19	12 62	31,8		15,5	32		
1G25DK16	1S25DK16	1A25DK16	M36x2,0		28	25	16 66	31,6		20,7	41		
1G32DK20	1S32DK20	1AP32DK20*	M45x2,0		35	31	20 79,4	35,4		26,6	46		
		1AT32DK20**	M45x2,0		35	31	20 79,4	35,4		26,6	46		
1G40DK24	1S40DK24	1A40DK24	M52x2,0		42	38	24 85	38,7		32	55		

* 1-wire
 ** 2-wire

* 1-wire
 ** 2-wire

* 1-wire
 ** 2-wire

* 1-wire
 ** 2-wire

* 1-wire
 ** 2-wire